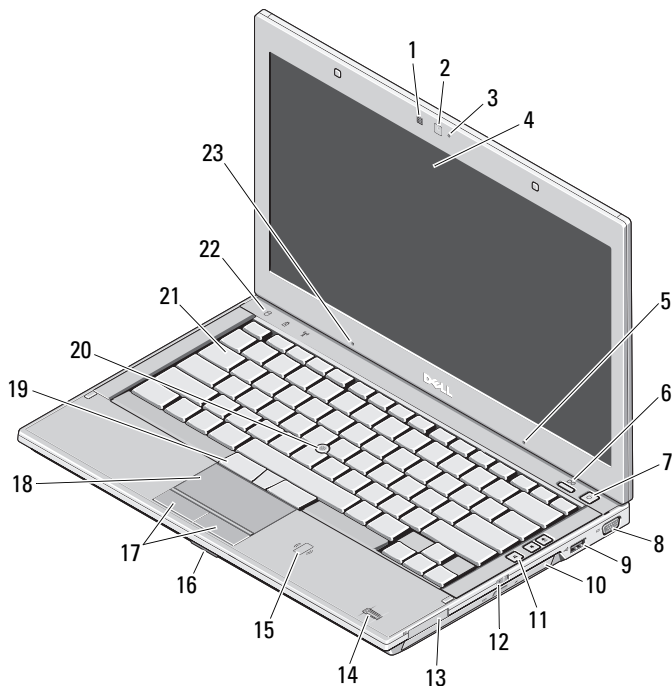


Dell™ Latitude™ E4310

Asennus- ja ominaisuustiedot

Näkymä edestä



HUOMAUTUS: Tietokoneen mukana toimitetaan lisävarusteena saatava mikrofoni vain, jos olet tilannut kameran.

Tietoja vaaroista



VAARA: VAROITUS kertoo tilanteista, joihin saattaa liittyä omaisuusvahinkojen, loukkaantumisen tai kuoleman vaara.

- 1 ympäristön valotunnistin
- 2 kamera (valinnainen)
- 3 kameran tilamerkkivalo (valinnainen)
- 4 näyttö
- 5 mikrofoni (valinnainen)
- 6 Dell Latitude ON™ -painike (valinnainen)
- 7 virtapainike
- 8 videoliitin (VGA)
- 9 USB 2.0 -liitin
- 10 optinen asema
- 11 äänenvoimakkuuspainikkeet (3)
- 12 langaton kytkin
- 13 ExpressCard-paikka
- 14 sormenjäljenlukija (valinnainen)
- 15 kontaktiton älykortin lukija (valinnainen)
- 16 muistikorttipaikka
- 17 kosketuslevyn painikkeet (2)
- 18 kosketuslevy
- 19 ohjaussauvan painikkeet (3)
- 20 ohjaussauva
- 21 näppäimistö
- 22 laitteen tilavalot
- 23 mikrofoni



Säännösten mukainen malli: P05G

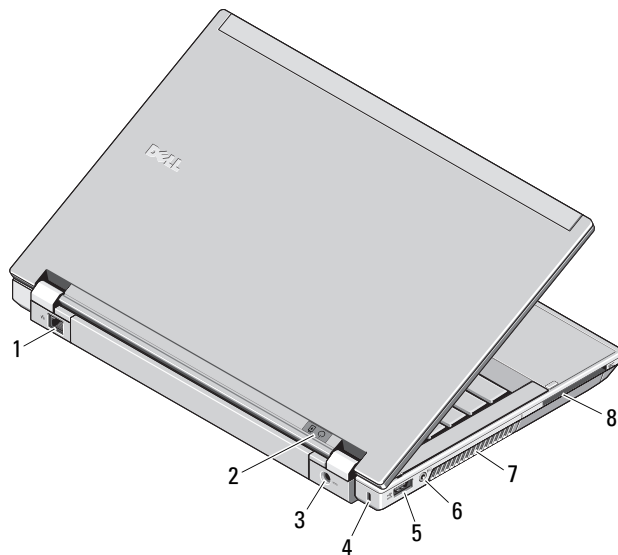
Säännösten mukainen tyyppi: P05G001

Kesäkuu 2010



OJ2KT2A01

Näkymä takaa



- 1 verkkoliitin
- 2 virran ja akun tilan merkkivalot
- 3 verkkolaitteen liitin
- 4 riippulukkorengas
- 5 eSATA/USB 2.0 -liitin
- 6 kuuloke (lähtö) / mikrofoni (tulo) -liitin
- 7 tuuletusaukot
- 8 älykorttipaikka



VAARA: Älä peitä ilma-aukkoja, älä työnnä niihin esineitä äläkä anna pölyn kerääntyä niihin. Älä säilytä käynnissä olevaa Dell-tietokonetta ilmatiiviissä tilassa, kuten suljetussa salkussa. Jos ilman vaihtuminen estetään, tietokone voi vahingoittua tai voi syttyä tulipalo. Tietokone käynnistää tuulettimen, kun tietokone lämpenee. Tuulettimen ääni on normaalia, eikä merkitse tuulettimen tai tietokoneen ongelmaa.

Pika-asennus



VAARA: Ennen kuin teet mitään tässä osiossa mainittuja toimia, lue tietokoneen mukana toimitetut turvallisuusohjeet. Lisätietoja parhaista käytännöistä on osoitteessa www.dell.com/regulatory_compliance.



VAARA: Virtasovitin toimii sähköpistorasioissa maailmanlaajuisesti. Virtaliittimet ja virtajohdot vaihtelevat kuitenkin maakohtaisesti. Yhteensopimattoman kaapelin käyttö tai kaapelin väärä kytkentä virtajohtoon tai sähköpistorasiaan voi aiheuttaa tulipalon tai laitteistovaurion.



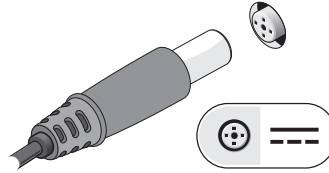
VAROITUS: Kun irrotat verkkolaitteen johdon tietokoneesta, ota kiinni liittimestä, ei johdosta, ja vedä tiukasti, mutta kevyesti, jotta et vaurioita johtoa. Kun käärit verkkolaitteen kaapelia, seuraa verkkolaitteen liittimen kulmaa, jotta et vaurioita kaapelia.



HUOMAUTUS: Jotkin laitteet eivät ehkä sisälly toimitukseen, jos et ole tilannut niitä.

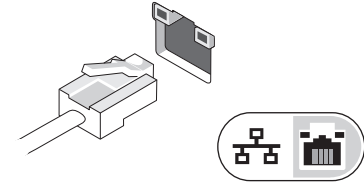
1

Kytke verkkolaite kannettavan tietokoneen verkkolaitteen liittimeen ja sähköpistorasiaan.



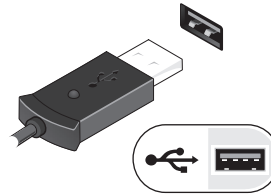
2

Kytke verkkokaapeli (valinnainen).



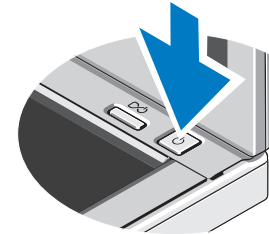
3

Kytke USB-laitteet, kuten hiiri tai näppäimistö (valinnainen).



4

Avaa tietokoneen näyttö ja käynnistä tietokone painamalla virtapainiketta.



HUOMAUTUS: Tietokone on suositeltavaa kytkeä päälle ja sammuttaa ainakin kerran ennen korttien asentamista tai tietokoneen liittämistä telakointiasemaan tai muuhun ulkoiseen laitteeseen, kuten tulostimeen.

Tekniset tiedot



HUOMAUTUS: Tuotteet saattavat vaihdella alueen mukaan. Saat lisätietoja tietokoneen kokoonpanosta valitsemalla **Käynnistä** → **Ohje** ja **tuki** ja valitsemalla tietokoneen tietojen näyttämisen.

Järjestelmätiedot

Suoritintyyppi	Intel® Core™ i3 -sarjan suoritin Intel Core i5 -sarjan suoritin Intel Core i7 -sarjan suoritin
Piirisarja	Intel 5 -sarjan piirisarja

Muisti

Muistimoduulin liitin	kaksi SODIMM-paikkaa
Muistimoduulin kapasiteetti	1 Gt, 2 Gt tai 4 Gt
Muistityypit	DDR3, 1066 MHz
Vähimmäismuisti	1 Gt
Enimmäismuisti	8 Gt

HUOMAUTUS: Vain 64-bittiset käyttöjärjestelmät tukevat yli 4 Gt:n muistia.

Video

Videotyyppi	sisäänrakennettu emolevyyn
Näytönohjainkortti	Intel HD -grafiikka

Sirukortti

Tuettu älykortit ja tekniikat	ISO14443A – 106 kbps, 212 kbps, 424 kbps ja 848 kbps ISO14443B – 106 kbps, 212 kbps, 424 kbps ja 848 kbps ISO15693 HID iClass FIPS201 NXP Desfire
-------------------------------	--

Akku

Tyyppi	3-kennoinen, 2,8 Ah, 30 Wh 6-kennoinen, 2,8 Ah, 60 Wh 6-kennoinen, 2,5 Ah, pitkä kestoikä, 54 Wh levyakku, 48 Wh
Mitat	
Pituus	3-kennoinen – 28,80 mm (1,13 tuumaa) 6-kennoinen – 51,10 mm (2,01 tuumaa)
Korkeus	21,90 mm (0,86 tuumaa)
Leveys	189,80 mm (7,47 tuumaa)
Paino	3-kennoinen – 0,19 kg (0,42 paunaa) 6-kennoinen – 0,34 kg (0,75 paunaa) levyakku – 0,63 kg (1,39 paunaa)
Jännite	11,1 VDC
Lämpötila-alue	
Käytön aikana	0 - 35 °C (32 - 95 °F)
Varastointi	-40 - 70 °C (-40 - 158 °F)
Nappiparisto	3 V:n CR2032-litiumparisto

Verkkolaite	
Tulojännite	100–240 VAC
Ottovirta (maksimi)	1,5 A
Tulotaajuus	50–60 Hz
Lähtövirta	65 W tai 90 W
Lähtövirta	
65 W	4,34 A (maksimi 4 sekunnin pulssilla) 3,34 A (jatkuva)
90 W	5,62 A (maksimi 4 sekunnin pulssilla) 4,62 A (jatkuva)
Lähtöjännite	19,5 +/-1,0 VDC
Mitat	
Leveys	
65 W	66,00 mm (2,60 tuumaa)
90 W	70,00 mm (2,75 tuumaa)
Korkeus	
65 W	16,00 mm (0,63 tuumaa)
90 W	16,00 mm (0,63 tuumaa)
Pituus	
65 W	127,00 mm (5,00 tuumaa)
90 W	147,00 mm (5,78 tuumaa)
Lämpötila-alue	
Käytön aikana	0 - 40 °C (32 - 104 °F)
Varastointi	-40 - 70 °C (-40 - 158 °F)

Fyysiset ominaisuudet	
Etureunan korkeus	26,50 mm (1,04 tuumaa)
Takareunan korkeus	30,50 mm (1,20 tuumaa)
Leveys	323 mm (12,72 tuumaa)
Pituus	215 mm (8,47 tuumaa)
Paino	1,63 –1,95 kg (3,60 – 4,30 paunaa)
Ympäristö	
Lämpötila-alue	
Käytön aikana	0 - 35 °C (32 - 95 °F)
Varastointi	-40 - 70 °C (-40 - 158 °F)
Suhteellinen kosteus (maksimi)	
Käytön aikana	10 – 90 % (tiivistymätön)
Varastointi	5 – 95 % (tiivistymätön)
Korkeus (maksimi):	
Käytön aikana	-15,2 - 3 048 m
Varastointi	-15,2 - 10 668 m

Lisätiedot ja -resurssit

Lisätietoja seuraavista asioista on tietokoneen mukana toimitetuissa turvallisuus- ja säädöstiedoissa ja Regulatory Compliance -sivustossa osoitteessa www.dell.com/regulatory_compliance:

- turvallisuussuositukset
- takuu
- ehdot
- säännöstenmukaisuussertifiointi
- ergonomia
- Loppukäyttäjän lisenssisopimus.

**Tämän asiakirjan tiedot voivat muuttua ilman erillistä ilmoitusta.
© 2010 Dell Inc. Kaikki oikeudet pidätetään. Painettu Kiinassa.
Painettu kierrätyspaperille.**

Tämän tekstin kaikenlainen kopioiminen ilman Dell Inc. on kirjallista lupaa on jyrkästi kielletty.

Tekstissä käytetyt tavaramerkit: *Dell*, *DELL*-logo, *Latitude* ja *Latitude ON* ovat Dell Inc:n tavaramerkkejä. *Intel* on Intel Corporationin rekisteröity tavaramerkki ja *Core* on sen tavaramerkki Yhdysvalloissa ja muissa maissa.

Muut tekstissä mahdollisesti käytetyt tavaramerkit ja tuotenimet viittaavat joko merkkien ja nimien haltijoihin tai näiden tuotteisiin. Dell Inc. kieltää omistusoikeuden muihin kuin omiin tavaramerkkeihinsä ja tuotemerkkeihinsä.